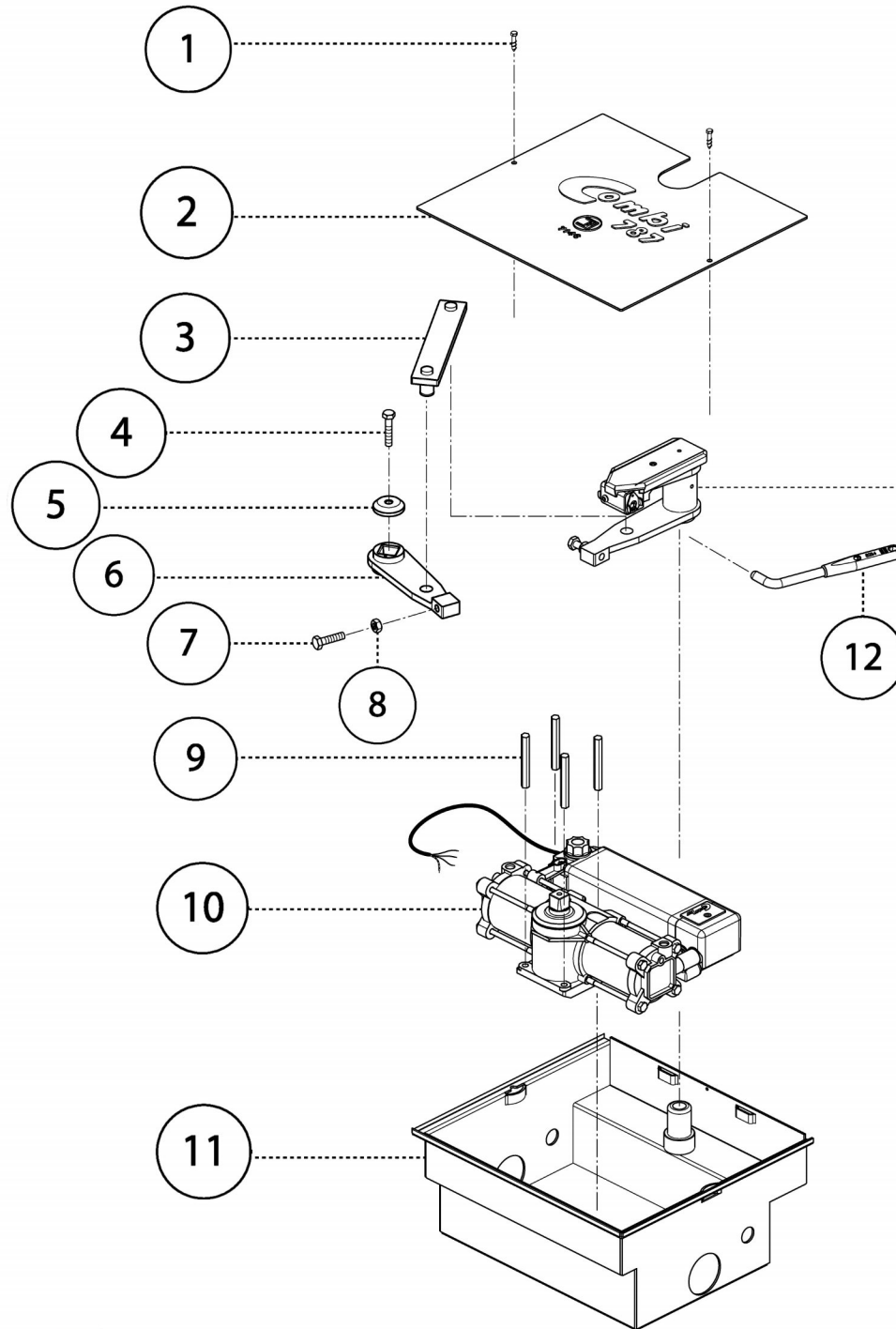


»OPERADOR HIDRAULICO ABATIBLE ENTERRADO 110° MARCA FADINI MOD.COMBI 787.



|   |
|---|
| 1 - VITE M6x20 TE INOX AUTOFILETTANTE               |
| 2 - COPERCHIO IN ACCIAIO ZINCATO                    |
| 3 - BIELLA DI COMUNICAZIONE TRA I BRACCI            |
| 4 - VITE M8x35 TE                                   |
| 5 - GHIERA DI FERMO BRACCETTO SULL' ALBERO QUADRO   |
| 6 - BRACCIO DI MOVIMENTO SULL' ALBERO               |
| 7 - VITE M12x40 TE                                  |
| 8 - DADO M12  |
| 9 - PRIGIONIERI ESAGONALI                           |
| 10 - GRUPPO MARTINETTO-CENTRALINA 110°, REVERSIBILE |
| 11 - CASSAFORME IN ACCIAIO ZINCATO                  |
| 12 - CHIAVE DI SBLOCCO MANUALE                      |
| 13 - PIASTRA DI COPERTURA IN ACCIAIO ZINCATO        |
| 14 - PIASTRA INFERIORE IN ACCIAIO ZINCATO           |
| 15 - VITE M8x18 TSEI INOX                           |
| 16 - REGISTRO DI FERMO 18x12x1,5 mm                 |
| 17 - BRACCIO CON LO SNODO MANUALE SULL' ANTA        |
| 18 - INGRASSATORE M6x1                              |

Dis. 7501 ESPLOSO COMBI 787



V04.21